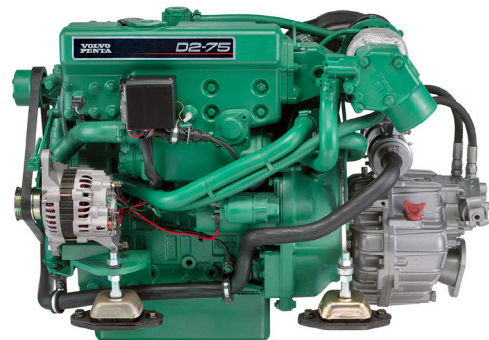
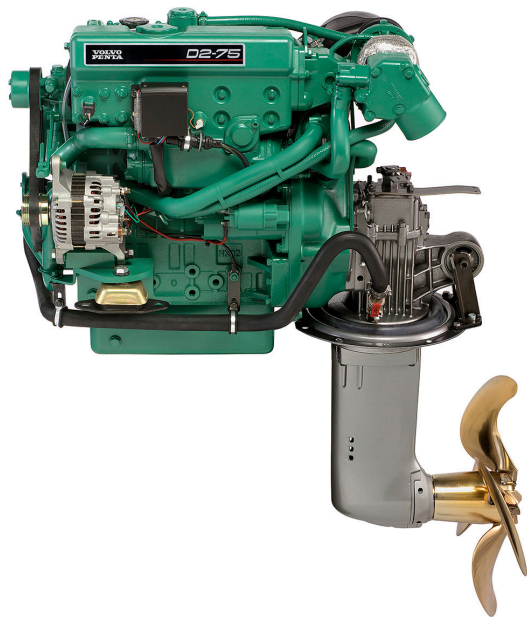


D2-75

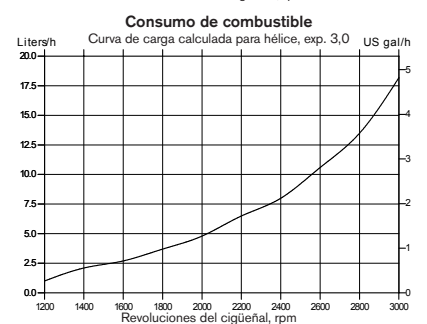
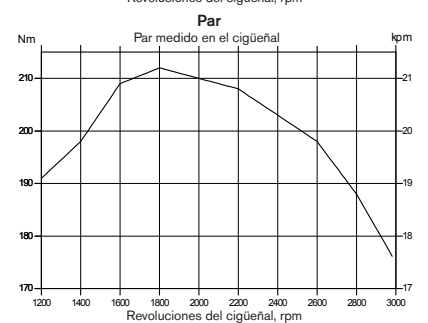
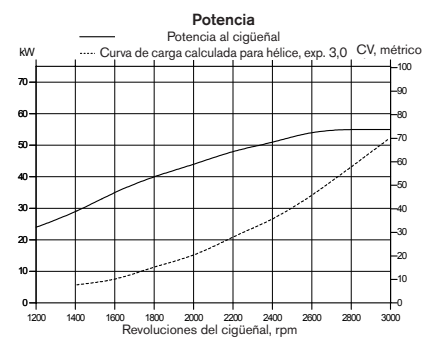


Datos Técnicos

Modelo	D2-75
Potencia al cigüeñal, kW (CV)	55 (75)
Potencia al eje de la hélice, kW (CV)	53 (72)
Revoluciones, rpm	2700-3000
Cilindrada, l	2.2
Número de cilindros	4
Diámetro cilindros/carrera, mm	84/100
Relación de compresión	23.3:1
Peso en seco con inversor HS25A/MS25, kg	264/258
Peso en seco con cola 150S, kg	264
Límites de emisiones	BSO, EU RCD, US EPA Tier 3
Potencia	R5*

Datos técnicos según ISO 8665. El poder calorífico inferior del combustible es de 42.700 kJ/kg y la densidad de 840 g/litro a 15°C. Combustibles comerciales pueden desviarse de esta especificación, lo que influirá la potencia y el consumo de combustible.

*R5. Para aplicaciones de embarcaciones de recreo



**VOLVO
PENTA**

D2-75

Descripción técnica:

Motor y bloque

- Bloque de cilindros y culata de hierro de fundición de gran calidad. Bancada rígida tipo túnel
- Cigüeñal forjado de cromo al molibdeno, equilibrado estáticamente y dinámicamente con contrapesos integrados. Pistones de aluminio con elevado contenido de silicio, térmicamente tratados y provistos con dos aros de compresión de hierro de fundición cromado y un aro de aceite
- Asientos de válvula cambiables y templados
- Acoplamiento elástico en el volante del motor

Tacos para el motor

- Tacos de goma ajustables para delante y detrás

Sistema de lubricación

- Filtro de paso total tipo "spin-on"
- Tubo separado para el vaciado de aceite
- Ventilación del cárter tipo cerrado
- Un tapón de llenado de aceite encima del motor y otro a un costado

Sistema de combustible

- Bomba de inyección recta montada en brida accionada por el árbol de levas del motor
- Bomba de alimentación y cebador manual
- Filtro fino de combustible del tipo "spin-on"
- Parada auxiliar en el motor

Sistema de escape

- El colector de escape está refrigerado por agua dulce y el codo por agua salada

Sistema de refrigeración

- Por agua dulce, de control termostático
- Cambiador de calor tubular y depósito de expansión incorporado
- Bomba de agua salada y rodete fácilmente accesibles

Sistema eléctrico

- 12V, protegido contra corrosión
- Alternador de 14V/115A adaptado a uso marino
- Regulador de carga con sensor electrónico para compensar pérdidas de tensión
- Bujía de incandescencia para arranques en frío sin problemas
- Motor de arranque eléctrico
- Paro eléctrico
- Cables de prolongación con conexión rápida de diferente longitud

Instrumentos EVC

- Interruptor arranque y parada
- Tacómetro con visualización de alarmas y cuentas horas motor

Opciones:

- Instrumentos separados para:
 - Nivel de combustible
 - Temperatura de refrigerante
 - Voltímetro
- Panel LCD con multisensor
- Interfase NMEA permite visualizar datos en la pantalla del plotter

Opciones de transmisión:

HS25A hidráulico – inversor con eje de salida en ángulo de 8°. Kit de trolling valve disponible como opción.

- Ratio: 2,29:1/2,29:1 (Giro dcha/izq.) y 2,71:1/2,71:1 (Giro dcha/izq.).

MS25A mecánico – inversor con eje de salida en ángulo de 8°.

- Ratio: 2,23:1/2,74:1 (Giro dcha/izq.) y 2,74:1/2,74:1 (Giro dcha/izq.).

MS25L mecánico – inversor con salida recta.

- Ratio: 2,27:1/2,10:1 (Giro dcha/izq.) y 2,74:1/2,72:1 (Giro dcha/izq.).

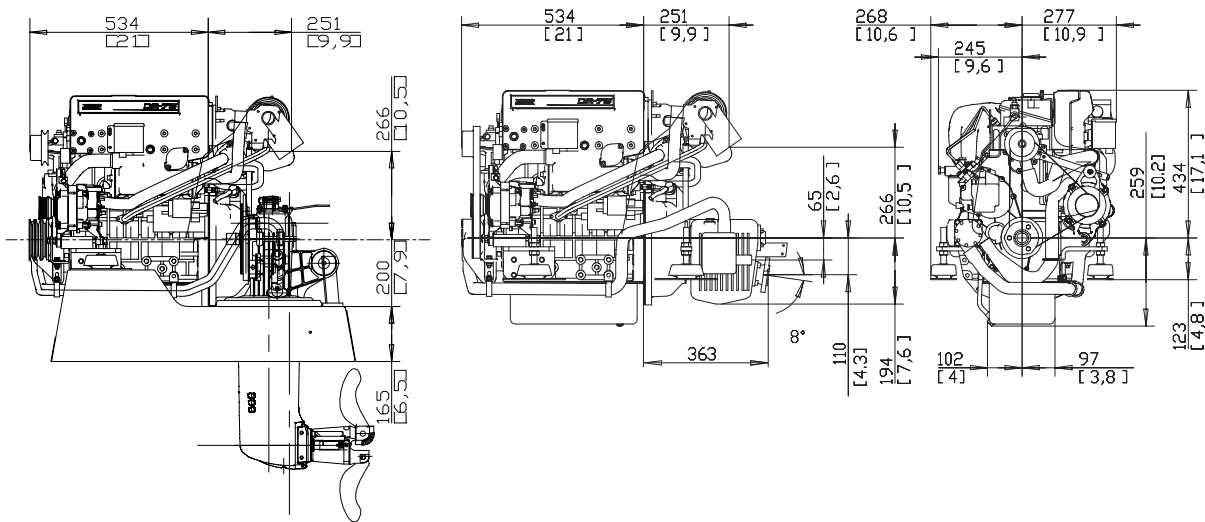
Cola 150S. La cola puede instalarse con el motor inverso. Ratio 2,19:1. La cola es también disponible in versión SR.

Accesorios

- Mandos del motor y sistema de dirección
- Kits extra de alternador
- Batería e interruptor
- Sistema para agua caliente
- Depósitos de expansión separados
- Toma de agua de refrigeración, filtro de agua marina y mangueras
- Sistema de escape y piezas de paso para el mismo
- Sistema de combustible, incl. filtro, tuberías, etc.
- Poleas y consolas universales para toma de fuerza
- Sistema de ejes para hélices y hélices
- Productos químicos – pinturas, aceites, detergentes, etc.

Dimensiones D2-75/150S/MS25A

No para instalación



Más información

Póngase en contacto con su concesionario más cercano de Volvo Penta si desea más información sobre los motores y los equipos/accesorios optativos Volvo Penta, o vaya a la página www.volvopenta.com



IOS



Android

Descargue la aplicación de localizador de concesionario Volvo Penta para su Iphone o Android

VOLVO PENTA

AB Volvo Penta

SE-405 08 Göteborg, Sweden
www.volvopenta.com

No todos los modelos, equipamiento de serie y accesorios están disponibles en todos los países. Las especificaciones pueden modificarse sin previo aviso.

Las especificaciones del motor ilustrado pueden discrepar algo de las de serie.